

(19)



URZĄD
PATENTOWY
RZECZYPOSPOLITEJ
POLSKIEJ

(10)

PL 74109 Y1

(12)

Opis ochronny wzoru użytkowego

(21) Numer zgłoszenia: **131139**

(22) Data zgłoszenia: **2022.12.12**

(43) Data publikacji o zgłoszeniu: **2024.06.17 BUP 25/2024**

(45) Data publikacji o udzieleniu ochrony: **2025.09.29 WUP 39/2025**

(51) MKP:

A41D 19/015 (2006.01)

C09K 5/00 (2006.01)

(73) Uprawniony:
**CENTRALNY INSTYTUT OCHRONY PRACY
– PAŃSTWOWY INSTYTUT BADAWCZY,
Warszawa, PL**

(72) Twórca(-y):
**JACEK ZAJĄC, Warszawa, PL
PIOTR KOWALSKI, Warszawa, PL
ADRIAN ALIKOWSKI, Adamów, PL**

(74) Pełnomocnik:
rzecz. pat. Adam Pawłowski, Łódź, PL

(54) Tytuł:

Rękawica antywibracyjna

PL 74109 Y1

Opis wzoru

Przedmiotem wzoru użytkowego jest rękawica antywibracyjna z układem termicznym, która zapewnia ochronę przed drganiami oraz komfort termiczny w obszarach dłoni i palców operatora narzędzia ręcznego.

Rękawice antywibracyjne są najczęściej stosowanym środkiem ochrony indywidualnej przed drganiami działającymi przez kończyny górne. Stosowane dotychczas rękawice nie biorą jednak pod uwagę kwestii związanych z warunkami środowiskowymi. Niska temperatura i duża wilgotność wpływają na zwiększenie ryzyka wystąpienia zespołu wibracyjnego. Z kolei w przypadku zbyt wysokiej temperatury, na skutek wydzielania potu, rękawica bardzo często ulega zawilgoceniu, co znacząco pogarsza komfort jej używania. Dyskomfort termiczny prowadzi często do zaprzestania używania przez pracowników rękawic antywibracyjnych, które w wielu przypadkach stanowią jedyną ochronę przed drganiami mechanicznymi. Prowadzi to do nieświadomego zwiększania ryzyka zawodowego.

Optymalny zakres temperatury dla prawidłowego funkcjonowania ręki i palców wynosi 32°C. Zmiana tej wartości o $\pm 1,5\text{--}3^\circ\text{C}$ powoduje odczuwanie ciepła lub zimna, a gdy różnica ta przekroczy $\pm 4,5^\circ\text{C}$ odczuwany jest dyskomfort. Na podstawie uzyskanych wyników badań temperatury wewnątrz rękawic antywibracyjnych zaobserwowano spadek temperatury w obszarach palców operatorów podczas ekspozycji na drgania w porównaniu do stanu spoczynku o ok. 13–15%. W przypadku części dłoni zaobserwowano wzrost temperatury w porównaniu do stanu spoczynku. Zjawisko to jest zgodne z naturą wpływu drgań na przepływ krwi w naczyniach obwodowych palców. Drgania zaburzają przepływ krwi, przez co temperatura palców się obniża. Wzrost temperatury środka śródreczęca wynika z dopływu krwi o podwyższonej temperaturze wywołanej podwyższeniem temperatury mięśni ręki wykonującej pracę związaną z dociskiem i zaciskiem dłoni na rękojeści oraz mięśni całego ciała operatora utrzymującego określoną postawę.

Twórcy niniejszego wzoru stwierdzili, że celowym byłoby zapewnienie regulacji temperatury wewnątrz rękawic w celu zapewnienia użytkownikowi komfortu termicznego. Twórcy niniejszego wzoru użytkowego stwierdzili, że w przypadku obszarów palców należy zastosować system ogrzewania, natomiast w przypadku środkowej części dłoni – system chłodzenia.

Przedmiotem wzoru użytkowego jest rękawica antywibracyjna z korpusem w kształcie rękawicy pięciopalczastej, znamienna tym, że pod zewnętrzną warstwę korpusu wzdłuż obwiedni palców ma przewód grzejny, a w części śródreczęca ma wkład z materiału zmiennofazowego.

Rozwiązanie według wzoru użytkowego zapewnia możliwość utrzymania optymalnego zakresu temperatury wewnątrz rękawicy, a tym samym co najmniej częściową redukcję skutków wibracji oddziałujących na dłoń użytkownika, przyczyniając się do prawidłowego funkcjonowania ręki i palców.

Przedmiot wzoru użytkowego został przedstawiony na rysunku, na którym Fig. 1 przedstawia widok ogólny rękawicy (przy czym liniami kreskowanymi oznaczono elementy nie mające znaczenia dla istoty wzoru), Fig. 2A i 2B przedstawia dwie możliwe postaci rękawicy o różnych konfiguracjach wkładów chłodzących, a Fig. 3 przedstawia schemat blokowy układu elektronicznego podgrzewania rękawicy i przebieg napięcia sterującego przepływem prądu przez przewód grzejny.

Rękawica antywibracyjna ma korpus 1 o typowym kształcie rękawicy pięciopalczastej, wykonany ze znanych materiałów stosowanych dla rękawic, zarówno z materiałów jak i tworzyw sztucznych. Korpus 1 może być jednowarstwowy (tj. wykonany z jednorodnego materiału) lub wielowarstwowy (wykonany z kilku warstw tego samego lub różnych materiałów). Pod zewnętrzną warstwę korpusu 1, wzdłuż obwiedni palców rękawica ma przewód grzejny 2, a w części śródreczęca ma wkład 3 z materiału zmiennofazowego o właściwościach absorbujących ciepło.

Przewód grzejny 2 to przewód, który nagrzewa się pod wpływem przepływu przez przewód grzejny 2 prądu elektrycznego. Dla istoty wzoru nie ma znaczenia rodzaj czy właściwości materiału, z którego wykonano przewód. W jednej z możliwych postaci wzoru przewód grzejny 2 wykonany jest z włókna węglowego o średnicy przekroju 1 mm, które może być obszyte tkaniną z poliestru o gęstości 160 g/m², przyszytą do wewnętrznej powierzchni rękawicy. Dla istoty wzoru nie ma również znaczenia sposób zasilania przewodem grzejnym, stosowane mogą być w tym celu dowolne układy zasilające wbudowane w rękawicę lub na zewnątrz rękawicy. W jednej z możliwych postaci wzoru stosować można układ zasilający 4 wbudowany w rękawicę, którego schemat elektryczny przedstawiono na Fig. 3 – zawiera on gniazdo ładowania 41 połączone za pośrednictwem układu ładowania 42 z akumulatorem 43, korzystnie litowo-polimerowym, który zasilą równoległe połączenie: przewodu grzejnego 2 z tranzystorem 44, korzystnie typu MOSFET, oraz stabilizatora napięcia 45 z mikrokontrolerem 46 połączonym

z tranzystorem w sposób wywołujący w przewodzie grzejnym przebieg napięcia o zmiennym wypełnieniu, celem dostosowania temperatury przewodu. Praca układu zasilającego może być aktywowana za pomocą przycisku 5 umieszczonego na tylnej części rękawicy lub czujnika rozpoznającego wibracje w trakcie pracy rękawicy, które również nie stanowią istoty wzoru. Przewód grzejny pozwala zatem dostarczyć energię cieplną do palców i przeciwdziałać oziębianiu się palców w trakcie pracy w rękawicy.

Wkład 3 z materiału zmiennofazowego o właściwościach absorbujących ciepło może mieć postać jednego woreczka (jak przedstawiono na Fig. 2A) lub kilku woreczków (31–33, jak przedstawiono na Fig. 2B) umieszczonych na części śródreżca, po stronie dłoniowej lub grzbietowej. Wskazano jest, aby stosować materiał zmiennofazowy (ang. Phase-Change Material) o ciepłe utajonym $> 170 \text{ J/g}$, przykładowo taki jak materiał Nextek 32D, o punkcie przemiany fazowej $32^\circ\text{C} \pm 3^\circ\text{C}$. Gdy temperatura dłoni przekroczy temperaturę przemiany fazowej, rozpoczyna się zmiana fazy materiału, co pochłania energię cieplną dłoni, przeciwdziałając wzrostowi ciepła aż do momentu gdy nie zakończy się przemiana fazowa. Pozwala to zatem odebrać energię cieplną ze śródreżca wywołowaną w trakcie wibracji i przeciwdziałać ocieplaniu się śródreżca w trakcie pracy w rękawicy.

Poniżej przedstawione zostaną trzy korzystne postacie wzoru:

- trzy woreczki z błony poliuretanowej (przykład z Fig. 2A): pierwszy woreczek 31 o wymiarach $100 \times 25 \text{ mm}$, drugi woreczek 32 o wymiarach $85 \times 25 \text{ mm}$, trzeci woreczek 33 o wymiarach $60 \times 25 \text{ mm}$, każdy po wypełnieniu materiałem zmiennofazowym o grubości średnio 7 mm , całkowita masa materiału zmiennofazowego: 15 g ;
- pojedynczy woreczek 3 z błony poliuretanowej (przykład z Fig. 2B) o wymiarach $110 \times 80 \text{ mm}$, wypełniony 15 g materiału zmiennofazowego, grubość woreczka po wypełnieniu: $5,2 \text{ mm}$;
- pojedynczy woreczek 3 z błony poliuretanowej (przykład z Fig. 2B) o wymiarach $110 \times 80 \text{ mm}$, wypełniony 30 g materiału zmiennofazowego, grubość woreczka po wypełnieniu: $10,4 \text{ mm}$.

Ponadto, rękawica antywibracyjna może mieć różne inne elementy, niestanowiące istoty niniejszego wzoru, takie jak elementy zmniejszające wibracje przekazywane na rękę, czujniki do pomiaru ilości przyjętych wibracji itp., znane z dotychczasowych rozwiązań.

Zastrzeżenia ochronne

1. Rękawica antywibracyjna z korpusem w kształcie rękawicy pięciopalczastej, **znamienna tym**, że pod zewnętrzną warstwą korpusu (1) wzdłuż obwiedni palców ma przewód grzejny (2), a w części śródreżca ma wkład (3) z materiału zmiennofazowego.
2. Rękawica według zastrzeżenia 1, **znamienna tym**, że wkład (3) z materiału zmiennofazowego ma postać pojedynczego woreczka o prostokątnej obwiedni.
3. Rękawica według zastrzeżenia 1, **znamienna tym**, że wkład (3) z materiału zmiennofazowego ma postać kilku woreczków (31–33) o prostokątnej obwiedni.
4. Rękawica według dowolnego z zastrzeżeń od 1 do 3, **znamienna tym**, że przewód grzejny (2) jest z włókna węglowego.

Rysunki

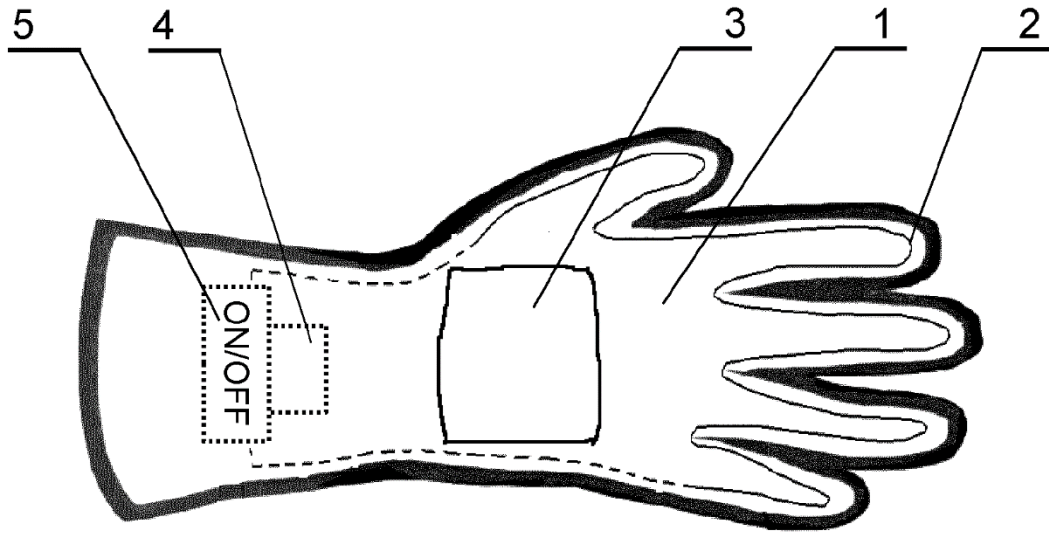


Fig. 1

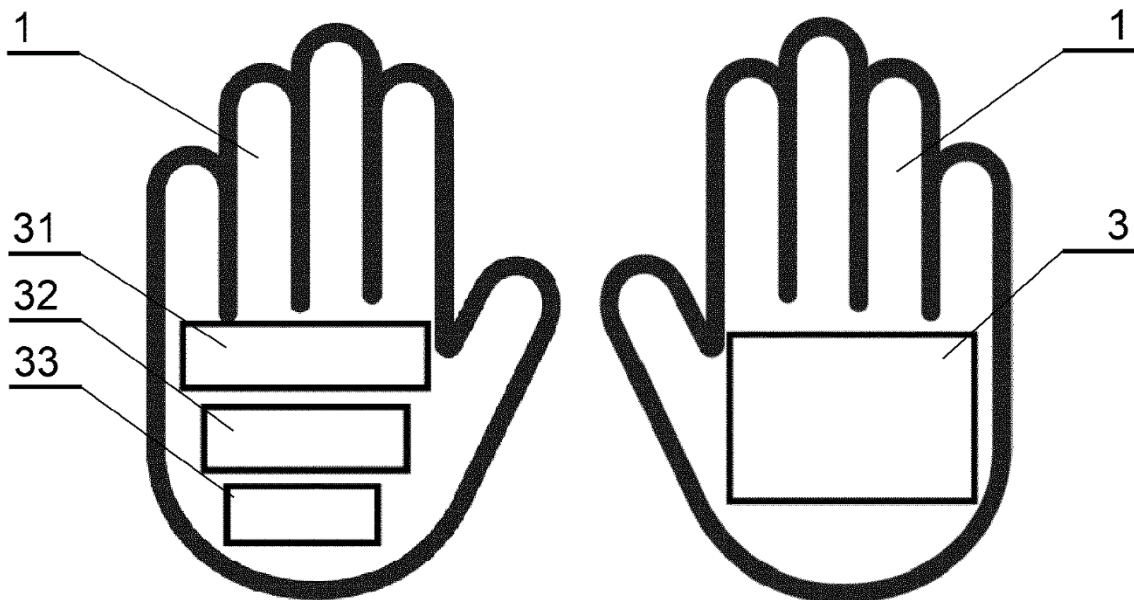


Fig. 2A

Fig. 2B

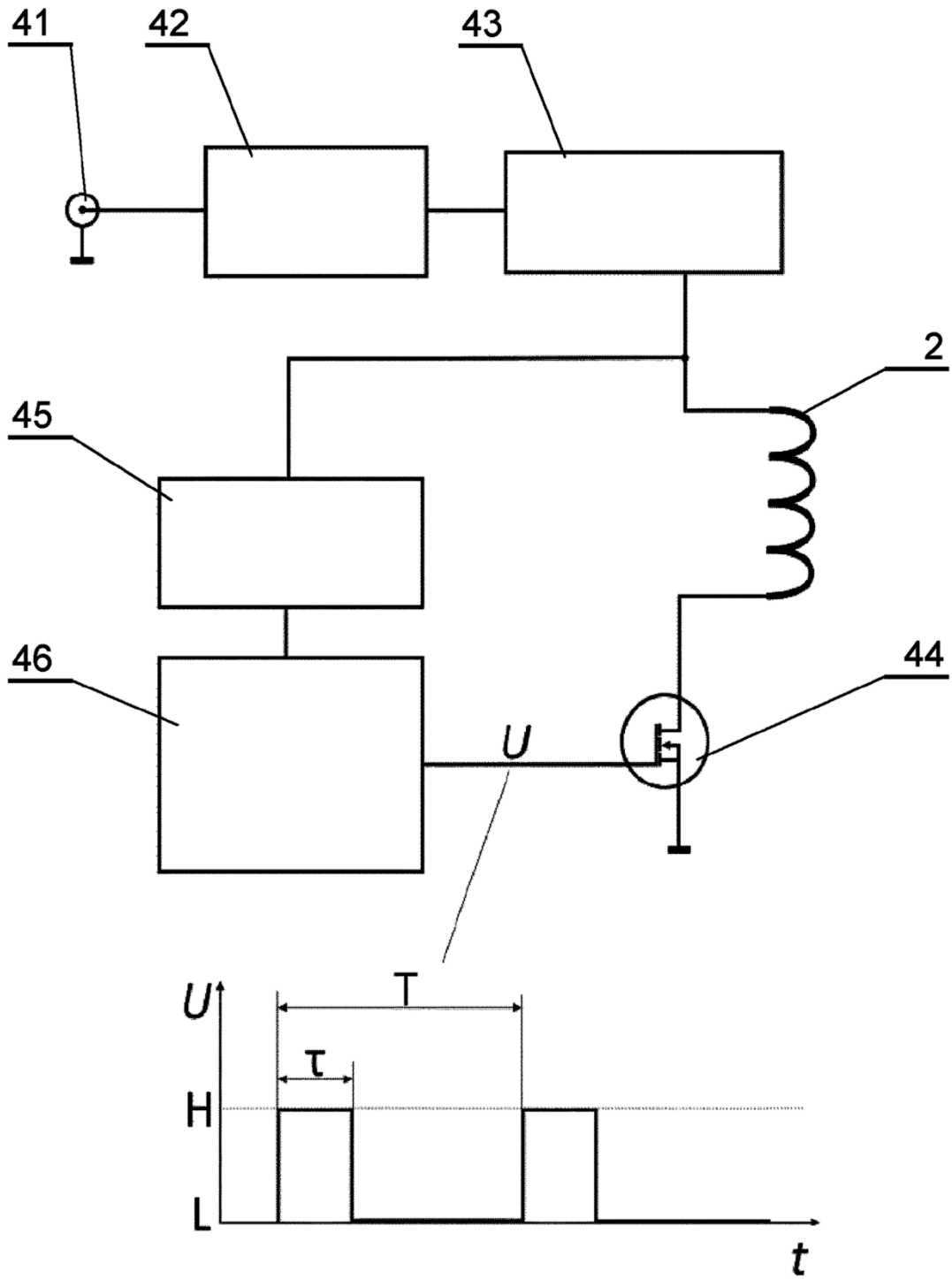


Fig. 3